

Centrale d'acquisition EC 100

Utilisation	Pour enregistrer et imprimer les charges par roue, à l'essieux, les sommes partielles et le poids total de camions ou d'avions, pesés à l'aide d'indicateurs de charge de roue WL 103.
Interface	1...12 indicateurs de charge de roue
Vérification de zéro	En appuyant sur une touche, avant de commencer la pesée.
Mesure	En appuyant sur une touche, après avoir chargé l'indicateur.
Calcul de surcharges	Limites éditables pour 100 types de véhicules.
Charge utile et poids à vide	La charge utile est calculée à partir du poids à vide entré par le clavier.
Mémorisation et impression	En appuyant sur la touche correspondante les poids mesurés sont mémorisés et imprimés.
Capacité de mémoire	300 Véhicules.
Interface	RS232C pour la communication avec les bascules et pour le transfert des données entre l'EC100 et un PC.
Type de document	Plusieurs types de documents sont possibles en fonction des options choisies. Neuf lignes de texte éditables par le clavier.
Alimentation	Tension continue: 12V Tension alternative: 230V, 115V Batteries rechargeables intégrées au choix.
Boîtier	Coffre portable. Étanche à l'eau et à la poussière IP 54 (DIN 40050, IEC 144)



Poids	7kg 9kg Avec batteries intégrées
Etendue de livraison	1 centrale d'acquisition EC100 1 câble secteur 1 câble pour allume-cigares 1 mode d'emploi 1 mode d'emploi simplifié
Accessoires	Selon feuille W2.100

Tableau de sélection

Exemple de commande: EC 100 / 2 8 1 . 3 4 1 / 00Y /2141	
Alimentation	externe et interne 2 7 1 externe seulement 2 8 1
Langue	Anglais 3 1 1 Allemand 3 2 1 Espagnol 3 3 1 Français 3 4 1
Etendue de mesure	Choix automatique 00Y
Câble secteur	SEV (Suisse) 2140 VDE/UTE (Allemagne, France) 2141 NEMA (USA, Canada) 2142 BS (Angleterre) 2143 universelle, sans connecteur 2149

Conception et fonction

La centrale d'acquisition EC 100 collecte les charges mesurées par les bascules au travers de son interface série. Si l'EC 100 est raccordé à une alimentation externe, les batteries intégrées et celle des bascules sont chargées automatiquement. En appuyant sur la touche correspondante, les charges mesurées sont mémorisées et imprimées. L'affichage sert de guide à l'utilisateur, ainsi que pour visualiser les poids actuels. Tous les résultats peuvent être transférés sur un P.C. pour un traitement ultérieur. L'entrée et l'édition des lignes de texte pour le document imprimé, ainsi que les limites de poids se fait par le clavier de l'EC 100, ou bien par un fichier transféré par l'interface.

Articles de consommation

Désignation	No. de comm.
Cassette ruban pou papier 58mm	E 15400.2
Rouleau de papier 58mm	A 8161.0

Centrale d'acquisition EC 100

Données techniques

Paramètre		Valeur
Alimentation externe	tension continue	10.8...16 ¹⁾
	tension alternative	230V, 115V / + 10%, -15%
Alimentation interne, 8 éléments NiCd	autonomie	24h
	durée de charge	4h
Interface	transfert de données	RS232C
	alimentation bascules, protection surintensité	> 5.5A
Consommation électrique	sans impression	< 4W
	durant impression	< 8W
	Additionnelle par indicateur	< 6W
Imprimante	largeur du papier	58mm
	interligne	3.6mm
	caractère par ligne	24
	vitesse d'impression	1.6 lignes/s
Affichage	type	matrice LCD
	Nombre de caractères	16
	hauteur de caractère	8mm
Clavier	type	à membrane
	Nombre de touches	24
Températures	fonctionnement	-5...50°C
	stockage	-25...60°C
Humidité relative		< 98%
Degré de protection	couvercle fermé	IP 54 (DIN 50040, IEC 144)
Poids		7kg
	avec batteries intégrées	9kg
Dimensions	(LxPxH)	510mm x 190mm x 290mm

1) La charge complète des batteries des bascules ne peut être garantie, si la tension est inférieure à 12V

Options

Le mode opératoire est fonction de l'activation des différentes options.

Option	Mode
sans	Option 3 est activée automatiquement
option 1	Impression du numéro consécutif du pesage
option 2	Impression des charges par roue
option 3	Impression des charges par essieux
option 4	Détermination des surcharges avec déduction de tolérance
option 5	Détermination et impression des surcharges
option 6	Entrée du poids à vide
option 7	Impression obligatoire
option 8	Mémorisation des résultats des pesées
option 9	Mesure en une seule opération (autant de bascules que de roues)
option 10	Mesure unilatérale (les charges par roue sont doublées)
option 11	Le menu pour éditer les lignes de texte est disponible
option 12	Le menu pour éditer les limites est disponible
option 13	Le menu pour le traitement des résultats est disponible

Centrale d'acquisition EC 100

Modèles de document de pesage

1. Document simple, impression des charges sur essieux (option 3, sans somme partielle)

DATE:	AVR 18. 95
HEURE	8:14
CHARGES:	
ESSIEU 1	3350 kg
ESSIEU 2	4900 kg
POIDS TOTAL	8250 kg

2. Document simple, impression des roues (option 2, sans somme partielle)

DATE:	AVR 18. 95
HEURE	8:19
CHARGES:	
ESSIEU 1	1650 kg
ESSIEU 2	1700 kg
ESSIEU 3	2550 kg
POIDS TOTAL	5900 kg

3. Document détaillé (options 1, 2, 3, 4, 5 et 6 activées)

HAENNI SYSTEMES	
DE MESURE	
MESURE NO.:	3
DATE:	AVR 18. 95
HEURE	14:15
LIEU:	
SIGNATURE DU CONDUCTEUR	
SIGNATURE DE L'AGENT:	
LIMITE UTILISEE:	
VI TYPE Q (3 ESSIEUX)	
DEDUCTION PAR INDICATEUR:	
0- 2500 kg:	75 kg
2550-10000 kg:	125 kg
>10000 kg	175 kg
CHARGES:	
ROUE 1	1650 kg
ROUE 2	1700 kg
ROUE 3	2550 kg
ROUE 4	2350 kg
ESSIEU 1	3350 kg
ESSIEU 2	4900 kg
SOMME PAR 1	8250 kg
ROUE 5	3750 kg
ROUE 6	3850 kg
ESSIEU 3	7600 kg
POIDS TOTAL	15850 kg
POIDS VIDE	5500 kg
POIDS UTILE	10350 kg
SURCHARGES:	
(AVEC TOL. DEDUITE)	
ESSIEU 1	200 kg
ESSIEU 3	350 kg
ESSIEU 1, 2, 3	250 kg

4. Impression des limites mémorisées

01	VI TYPE A (2 ESSIEUX)
100000000000	5000
010000000000	11000
110000000000	15000
02	VI TYPE B (3 ESSIEUX)
100000000000	5000
010000000000	11000
001000000000	10000
111000000000	24000
03	VI TYPE D (2/3 ESSIEUX)
100000000000	5000
010000000000	11000
001000000000	10000
000100000000	10000
000010000000	10000
111110000000	24000
.	.
.	.
23	VI TYPE Q (3 ESSIEUX)
100000000000	3000
010000000000	5000
001000000000	7000
111000000000	15000

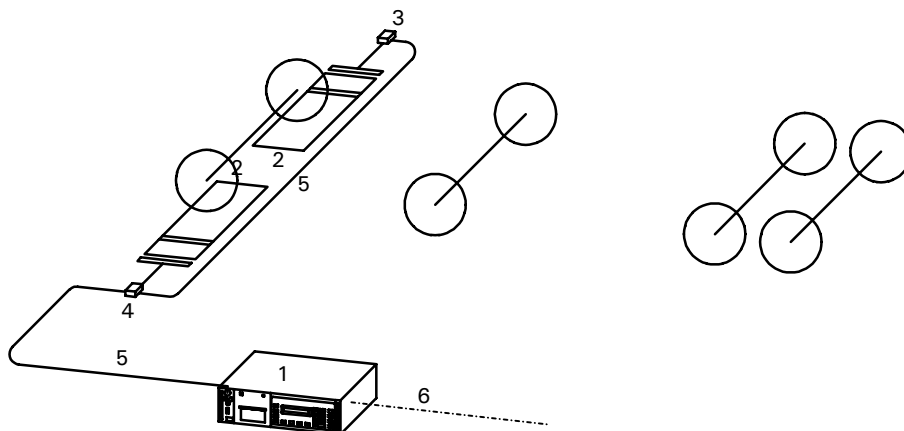
Numéro de la limite
Nom de la limite, 24 caractères, éditable

Combinaison de limites d'essieux à programmer librement.

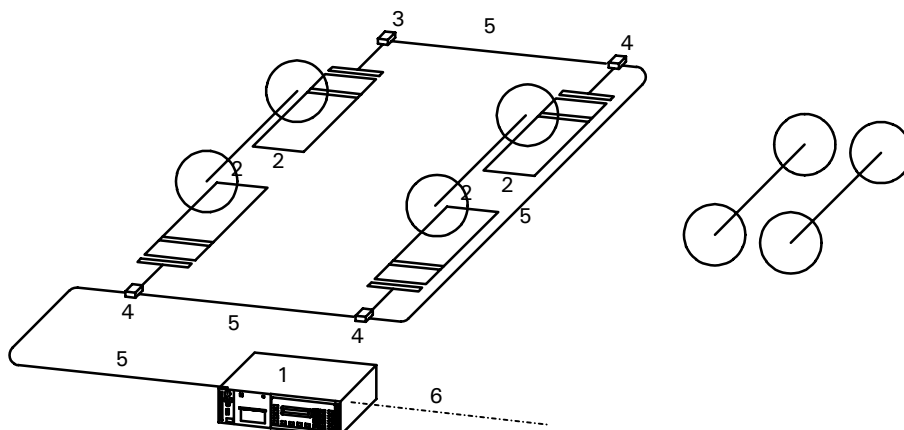
Centrale d'acquisition EC 100

Exemples d'application

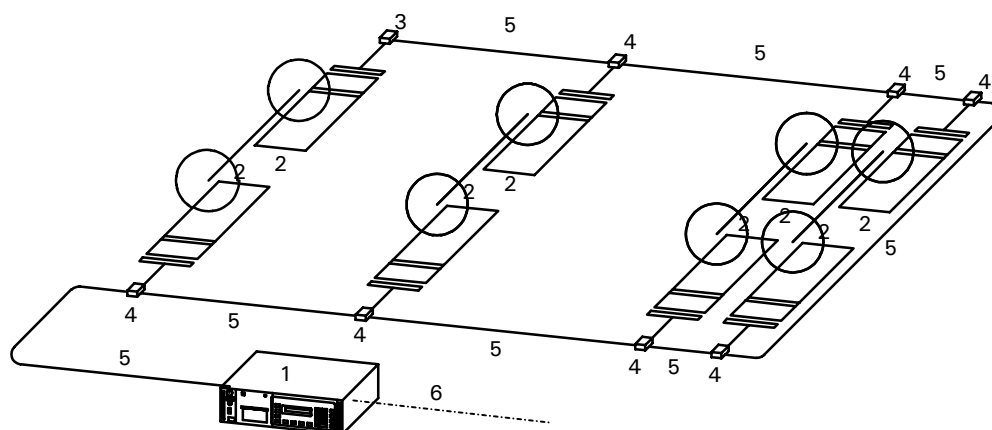
1. Les essieux du véhicule sont pesés consécutivement avec deux bascules.



2. Les groupes d'essieux d'un véhicule sont pesés avec plus de deux bascules



3. Le véhicule est pesé en une seule opération avec autant de bascules que de roues. Le Nombre maximale d'essieux est limité à six.



- 1: EC 100
- 2: Indicateur de charge de roue
- 3: Boîte de connexion type 0
- 4: Boîte de connexion type 1
- 5: Câble de connexion 5m ou 10m
- 6: Câble de connexion à ordinateur P.C.

Application 1:
Au lieu des deux boîtes de connexion et des deux câbles, le câble type Y peut être utilisé.